

Personnelle Progress-N

Lentille de contact multifocale, sphérique

Indication

- Presbytie
- Correction des amétropies sphériques

Rythme d'échange

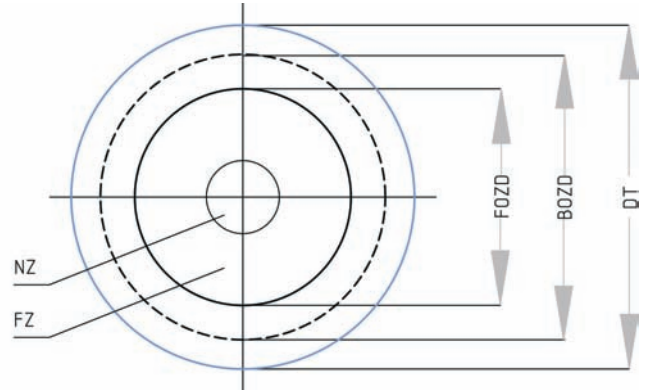
- 6 mois

Surface antérieure

- Multifocale – vision de près au centre

Surface postérieure

- De révolution
- Bi-courbe – selon le profil cornéen/scléral disponible avec différents aplatissements



Marquage

0

Géométrie

Mono-courbe

1

Bi-courbe avec aplatissement du bord serré

2

Bi-courbe avec aplatissement du bord normal (standard)

3

Bi-courbe avec aplatissement du bord plus plat

- Pour les lentilles de contact bi-courbe la grandeur de la zone centrale surface postérieure (BOZD) varie selon le diamètre total de la lentille de contact (BOZD correspond au 83 % du diamètre total de la lentille de contact)

Principe de correction / Construction

- La correction multifocale fonctionne d'après le système simultané
- Multifocale, concentrique – vision de près au centre
- La zone centrale est composée de la zone de vision de près et de la zone de transition selon répartition standard de 75/25
- La répartition de la zone centrale peut être adaptée selon votre choix

Gamme de livraison

Paramètres	Gamme de livraison	Incrément
• r0 = Rayon optique central	7,0 à 10,0 mm	0,1 mm
• F _v = Puissance frontale arrière	±30,00 dpt	0,12 dpt
• Cyl. = Cylindre	dès -0,5 dpt	0,12 dpt
• ØT = Diamètre total	12,0 à 15,0 mm	0,1 mm
• Add = Addition	0,75 à 3,0 dpt	0,25 dpt
• NZ = Zone de vision de près	sans limites	0,05 mm

Matières

- Voir chapitre 7

Choix de grandeur de la zone centrale

Ouverture de la pupille en condition d'éclairage normal $\geq 3,5$ mm

- Oeil directeur vision de loin: Zone centrale = 2,7 mm
- Oeil non directeur: Zone centrale = 2,9 mm

Ouverture de la pupille en condition d'éclairage normal $< 3,5$ mm

- Oeil directeur vision de loin: Zone centrale = 2,4 mm
- Oeil non directeur: Zone centrale = 2,7 mm