

Personnelle

Lentille de contact sphérique

Indication

- Correction des amétropies sphériques

Rythme d'échange

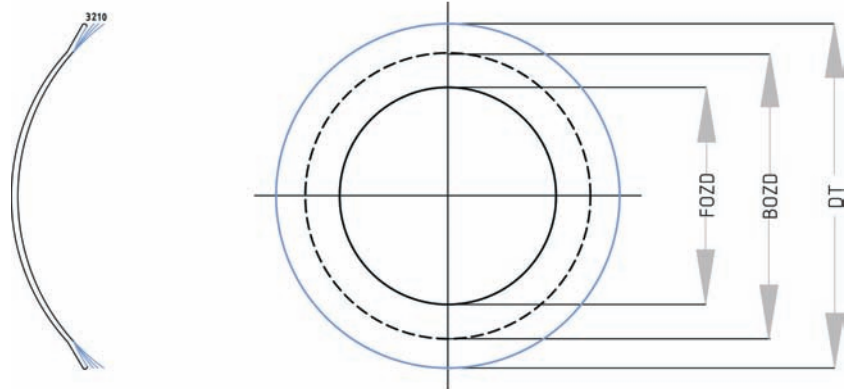
- 6 mois

Surface antérieure

- Sphérique

Surface postérieure

- De révolution sphérique
- Bi-courbe – selon le profil cornéen/scléral disponible avec différents aplatissements



Marquage

0

1

2

3

Géométrie

Mono-courbe

Bi-courbe avec aplatissement du bord serré

Bi-courbe avec aplatissement du bord normal (standard)

Bi-courbe avec aplatissement du bord plus plat

- Pour les lentilles de contact bi-courbe la grandeur de la zone centrale surface postérieure (BOZD) varie selon le diamètre total de la lentille de contact (BOZD correspond au 83 % du diamètre total de la lentille de contact)

Gamme de livraison

Paramètres	Gamme de livraison	Incrément
• r_0 = Rayon optique central	7,0 à 10,0 mm	0,1 mm
• F_v = Puissance frontale arrière	$\pm 30,00$ dpt	0,12 dpt
• $\varnothing T$ = Diamètre total	12,0 à 15,0 mm	0,1 mm

Matières

- Voir chapitre 7